

AXIS 210/211 Network Camera

Video di alta qualità per sistemi di sorveglianza professionali per interni ed esterni.



- > Immagini di alta qualità
- > Trasmissione contemporanea di flussi MPEG-4 e Motion JPEG
- > Funzione Motion Detection
- > Power over Ethernet (AXIS 211)

Le telecamere di rete AXIS 210 e AXIS 211 forniscono una soluzione economica e basata su reti IP per i sistemi di sorveglianza professionali e il monitoraggio remoto. Sono quindi la scelta ideale per proteggere uffici, negozi e altre strutture interne ed esterne.

Grazie alla tecnologia Progressive Scan, le telecamere di rete AXIS 210 e AXIS 211 sono in grado di produrre immagini di straordinaria qualità a velocità massime di 30 fotogrammi al secondo e a una risoluzione di 640x480 VGA.

La loro capacità di trasmettere contemporaneamente flussi video Motion JPEG e MPEG-4 contribuisce a ottimizzare sia la qualità delle immagini che l'uso della larghezza di banda.

AXIS 210 e AXIS 211 dispongono di Motion Detection e di funzioni avanzate per la gestione degli eventi, compresi buffer per la memorizzazione di immagini pre- e post-allarmi.

AXIS 211 supporta Power over Ethernet e può quindi essere alimentata direttamente dalla rete, senza bisogno di cavi di alimentazione e con minori costi di installazione.



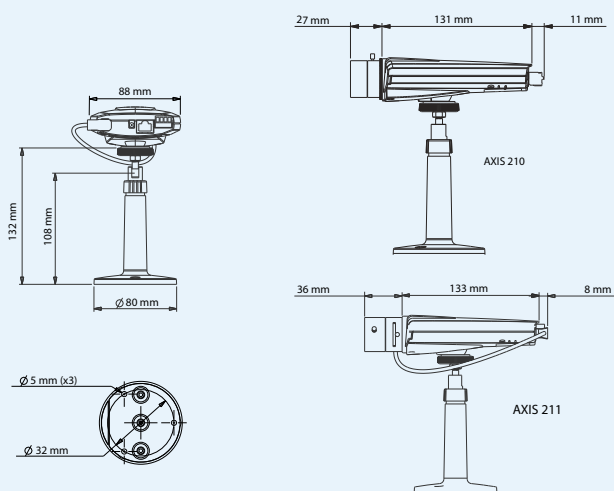
Specifiche tecniche – AXIS 210/211 Network Camera

Telecamera	
Modelli	AXIS 210: solo per ambienti interni AXIS 211: Power over Ethernet, diaframma DC, per ambienti interni/esterni
Sensore immagini	RGB CCD Progressive scan da 1/4"
Obiettivo	AXIS 210: 4,0 mm, F1.2, diaframma fisso, montatura CS, angolo di visualizzazione orizzontale pari a 48° AXIS 211: 3,0 – 8,0 mm, F1.0, obiettivo DC, montatura CS, angolo di visualizzazione orizzontale pari a 27° – 67°
Illuminazione minima	AXIS 210: 1.0 lux, F1.2 AXIS 211: 0,75 lux, F1.0
Durata otturazione	Da 1/12500 s a 2 s
Compressione	
Compressione video	MPEG-4 Parte 2 (ISO/IEC 14496-2) Motion JPEG
Risoluzioni	Da 160x120 a 640x480
Velocità di trasmissione MPEG-4	Fino a 30 fps
Velocità di trasmissione Motion JPEG	Fino a 30 fps
Streaming video	Trasmissione contemporanea di flussi MPEG-4 e Motion JPEG Velocità di riproduzione e larghezza di banda regolabili VBR/CBR MPEG-4
Impostazioni immagini	Opzioni di configurazione per compressione, colore, luminosità, contrasto, bilanciamento del bianco, controllo dell'esposizione, rotazione, regolazione precisa in condizioni di scarsa illuminazione Sovrapposizione di testo su immagini Privacy mask
Rete	
Sicurezza	Protezione password e filtri per gli indirizzi IP
Protocolli supportati	IPv4/v6, HTTP, QoS Layer 3 DiffServ, FTP, SMTP, Bonjour, UPnP, DNS, DynDNS, RTSP, RTP, TCP, UDP, IGMP, RTCP, ICMP, DHCP, ARP, SOCKS

Integrazione di sistemi	
Interfacce per la programmazione di applicazioni	API aperte per l'integrazione di software, compreso VAPIX® di Axis Communications scaricabile dal sito Web www.axis.com
Tecnologia IV	Funzione Motion Detection
Attivazioni allarmi	Funzioni IV e ingresso esterno
Eventi allarmi	Caricamento dei file tramite FTP, HTTP ed e-mail Invio di notifiche tramite e-mail, HTTP e TCP Attivazione da uscita esterna
Buffer video	1,2 MB per immagini pre- e post-allarme
Caratteristiche generali	
Processori e memoria	ETRAX 100LX, ARTPEC-2 16 MB di RAM, 4 MB di memoria Flash
Alimentazione	7 – 20 V CC max. 7W AXIS 211: Power over Ethernet IEEE 802.3af, Classe 2
Connettori	RJ-45 10BASE-T/100BASE-TX Morsettiera con 1 ingresso allarme, 1 uscita e un connettore di alimentazione supplementare
Condizioni di funzionamento	5 – 45 °C Umidità relativa: 20 – 80%, senza condensa
Certificazioni	EN 55022 Classe B, EN 55024, EN 61000-3-2, EN 61000-3-3, FCC Parte 15 Sottosezione B Classe B, VCCI Classe B, ICES-003 Classe B, C-tick AS/NZS 3548, EN 60950-1 Alimentatore: EN 60950-1, UL, cUL
Peso	250 g
Accessori inclusi	Alimentatore, kit di connessione, Guida all'installazione, CD con utility di installazione, software di registrazione e Guida per l'utente, licenza per 1 decodificatore Windows

Per ulteriori informazioni, visitare il sito Web www.axis.com

Dimensioni



Accessori opzionali

Custodie varie



Obiettivi



Per informazioni su AXIS Camera Station e i software di gestione video sviluppati dai partner ADP di Axis, visitare la pagina Web www.axis.com/products/video/software/